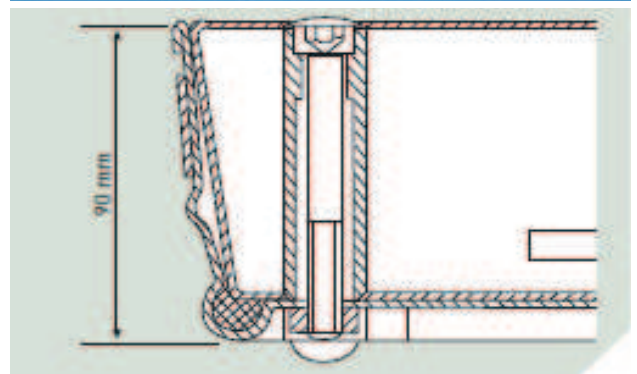
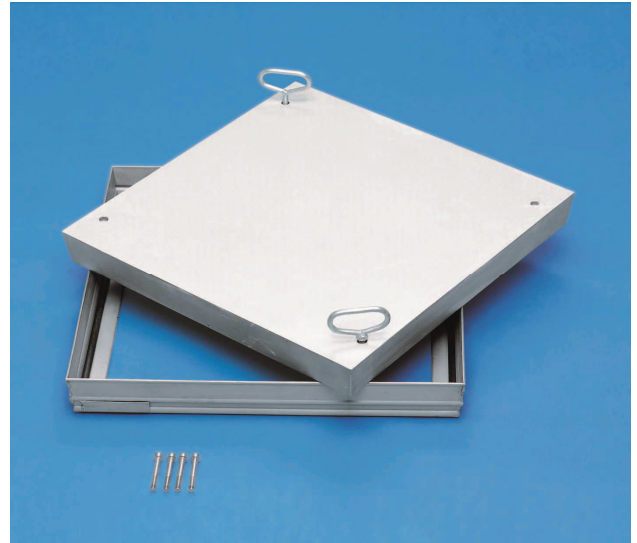


Schachtabdeckungen, Edelstahl (DIN EN 124 in Verbindung mit DIN 1229)

Wo es auf Hygiene und Sauberkeit ankommt oder wo Korrosionsgefahr durch aggressive Substanzen besteht, sind Schachtabdeckungen aus Edelstahl die sichere, zuverlässige und wirtschaftliche Problemlösung, z.B. in der Lebensmittelindustrie, in Metzgereien und Molkereien, in der pharmazeutischen und chemischen Industrie, in Raffinerien, im Trinkwasserbereich und in Kläranlagen.

Edelstahl Schachtabdeckung für wählbarer Oberfläche 9 Pluspunkte:

- Perfekte Optik durch bauseitige Füllung der Deckelwanne mit dem gleichen Material wie der übrige Bodenbelag (Platten, Fliesen, Teppichboden).
- EPDM-Dichtung (benzolbeständige Dichtung auf Anfrage).
- Edelstahl V2A (1.4301), Edelstahl V4A (1.4571) auf Anfrage.
- Geruchs- und tagwasserdicht.
- Konische Profilkonstruktion, daher leicht zu öffnen. Kein Verklemmen.
- Griffpaar aus Edelstahl, bestehend aus einem selbstabhebenden Öffnungsgriff und Aushebegriff.
- Mehrfachverschraubung. (Anzahl größenabhängig)
- Belastung: Prüfkraft 125 KN (= 12,5 t) wird nach Befüllung der Deckelwanne (bauseitig) mit Beton B 45 (Körnung 0 – 8) erreicht. Auf Anfrage auch für Belastung bis 400 KN (40,0 t) lieferbar.
- Wannentiefe 80 mm, Bauhöhe 90 mm.

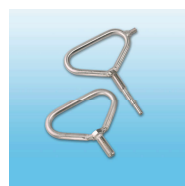


Ausführung:

Edelstahl für wählbare Oberfläche.

Lichtes Schachtmass mm	Aussenmass mm	Gewicht ca. kg	Bestell Nr.	Preis CHF
300 x 300	420 x 420	11	47060	1247.--
450 x 450	570 x 570	15	47061	1288.--
500 x 500	620 x 620	20	47062	1380.--
600 x 600	720 x 720	24	47064	1502.--
635 x 635	755 x 755	22	47065	1865.--
800 x 800	920 x 920	33	47067	2089.--
1000 x 1000	1120 x 1120	39	47070	2729.--

Aushebegriffe für wählbare Oberfläche und Riffelblech.
Bestell-Nr. 800 277.

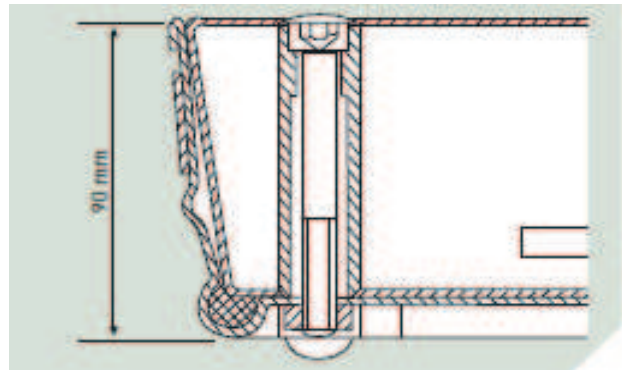
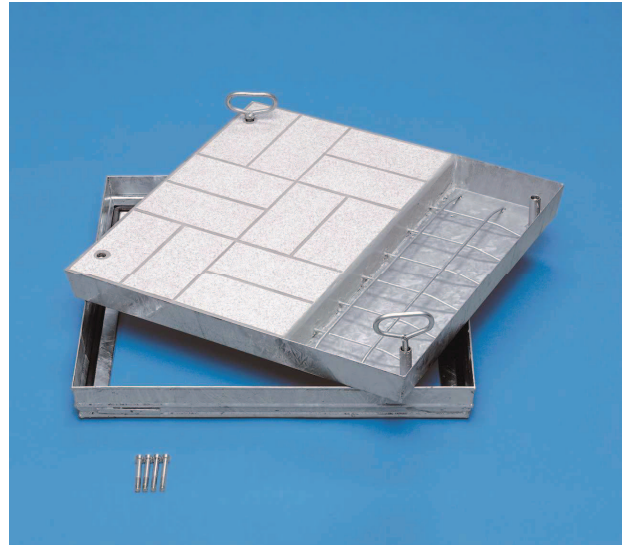


Schachtabdeckungen, Stahl verzinkt (DIN EN 124 in Verbindung mit DIN 1229)

Diese Schachtabdeckungen werden vornehmlich im Außenbereich eingesetzt, z. B. bei Verkehrsflächen, in Parkhäusern, Tankstellen, Industrie- und Gewerbeanlagen. Auch im Innenbereich sind sie häufig die bevorzugte Alternative, wenn es auf Zuverlässigkeit ankommt und bei der Planung wirtschaftliche Gesichtspunkte im Vordergrund stehen.

Stahlabdeckung verzinkt, für wählbarer Oberfläche. 9 Pluspunkte:

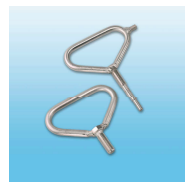
- Perfekte Optik durch bauseitige Füllung der Deckelwanne mit dem gleichen Material wie der übrige Bodenbelag (Platten, Fliesen, Teppichboden, Pflastersteine).
- EPDM-Dichtung (benzolbeständige Dichtung auf Anfrage).
- Hochwertige Strangpress-Profile.
- Griffpaar aus Edelstahl, bestehend aus einem selbstabhebenden Öffnungsgriff und Aushebegriff.
- Geruchs- und tagwasserdicht.
- Konische Profilkonstruktion, daher leicht zu öffnen. Kein Verklemmen.
- Mehrfachverschraubung. (Anzahl größenabhängig)
- Belastung: Prüfkraft 125 KN (= 12,5 t), nur nach Befüllung der Deckelwanne bauseitig mit Beton B 45 (Körnung 0 – 8).
- Wannentiefe 80 mm, Bauhöhe 90 mm.



Ausführung: Stahl, verzinkt für wählbarer Oberfläche.

Lichtes Schachtmass mm	Aussenmass mm	Gewicht ca. kg	Bestell Nr.	Preis CHF
450 x 450	570 x 570	15	47030	528.--
500 x 500	620 x 620	20	47031	574.--
600 x 400	720 x 520	20	47032	572.--
600 x 600	720 x 720	24	47033	620.--
635 x 635	755 x 755	22	47034	623.--
800 x 600	920 x 720	28	47035	671.--
800 x 800	920 x 920	33	47036	786.--
1000 x 600	1120 x 720	37	47037	773.--
1000 x 800	1120 x 920	38	47038	944.--
1000 x 1000	1120 x 1120	39	47039	1041.--

Aushebegriffe für wählbare Oberfläche und Riffelblech.
Bestell-Nr. 800 277.

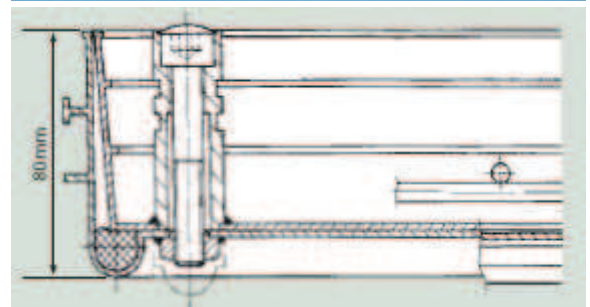


Schachtabdeckungen, Aluminium (DIN EN 124 in Verbindung mit DIN 1229)

Aus robustem, korrosionsbeständigem **Aluminium** eignen sich diese Schachtabdeckungen besonders im Innenbereich – in Kaufhäusern, Krankenhäusern, Schulen, Sportstätten, öffentlichen Gebäuden u.a.

Aluminium Schachtabdeckung für wählbarer Oberfläche. 9 Pluspunkte:

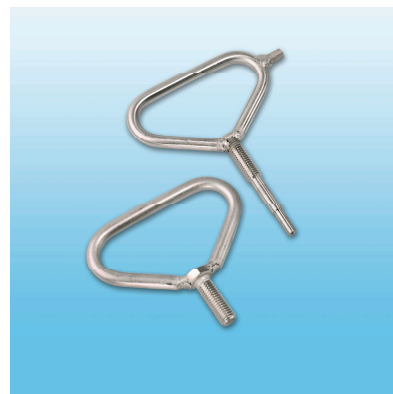
- Perfekte Optik durch bauseitige Füllung der Deckelwanne mit dem gleichen Material wie der übrige Bodenbelag (Platten, Fliesen, Teppichboden, Pflastersteine).
- EPDM-Dichtung (benzolbeständige Dichtung auf Anfrage).
- Hochwertige Strangpress-Profile.
- Griffpaar aus Edelstahl, bestehend aus einem selbstabhebenden Öffnungsgriff und Aushebegriff.
- Geruchs- und tagwasserdicht.
- Konische Profilkonstruktion, daher leicht zu öffnen. Kein Verklemmen.
- Mehrfachverschraubung. (Anzahl größenabhängig)
- Belastung: Prüfkraft 125 KN (= 12,5 t), nur nach Befüllung der Deckelwanne bauseitig mit Beton B 45 (Körnung 0 – 8).
- Wannentiefe 60 mm, Bauhöhe 80 mm.



Ausführung: Aluminium für wählbarer Oberfläche.

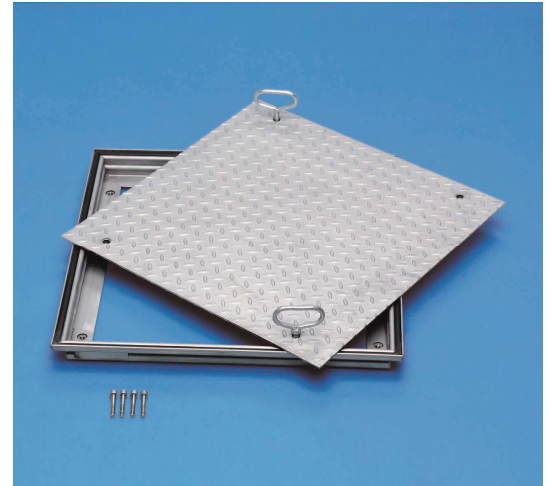
Lichtes Schachtmass mm	Aussenmass mm	Gewicht ca. kg	Bestell Nr.	Preis CHF
300 x 300	440 x 440	5	47000	577.--
450 x 450	590 x 590	7	47001	600.--
500 x 500	640 x 640	8	47002	643.--
600 x 600	775 x 775	10	47004	661.--
635 x 635	775 x 775	10	47005	768.--
800 x 800	940 x 940	14	47007	962.--
1000 x 1000	1140 x 1140	19	47010	1298.--

Aushebegriffe für wählbare Oberfläche und Riffelblech.
Bestell-Nr. 800 277.



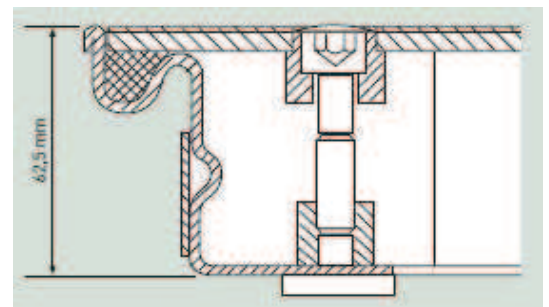
Schachtabdeckung mit Deckelplatte aus **Edelstahl**.
9 Pluspunkte:

- Rahmen aus Edelstahlprofil V2A (1.4301).
- Deckelplatte aus rutschfestem Tränenblech V2A (1.4301), gebeizt und passiviert.
- Geruchs- und tagwasserdicht.
- Spezialabdichtung und Verschraubung.
- Belastung: Prüfkraft 15 KN (= 1,5 t), auf Anfrage bis 400 KN (= 40,0 t).
- Bauhöhe 62,5 mm.
- EPDM-Dichtung (benzolbeständige Dichtung auf Anfrage).

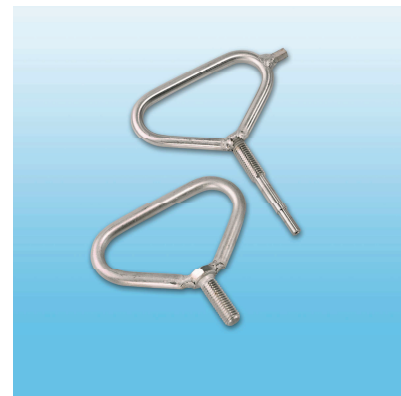


Ausführung:
Rahmen und Deckelplatte aus **Edelstahl**.

Lichtmass mm	Aussenmass mm	Gewicht ca. kg	Bestell Nr.	Preis CHF
600 x 600	760 x 760	27	47096	2234.--
800 x 800	960 x 960	47	47098	3155.--
1000 x 1000	1160 x 1160	66	47099	4616.--



Ausbelegriffe für wählbare Oberfläche und Riffelblech.
Bestell-Nr. 800 277.



Hinweis:

Sondergrößen, Ausführungs- Varianten und weitere Ersatzteile auf Anfrage.

Schachtabdeckungen mit Riffel-/ Tränenblech

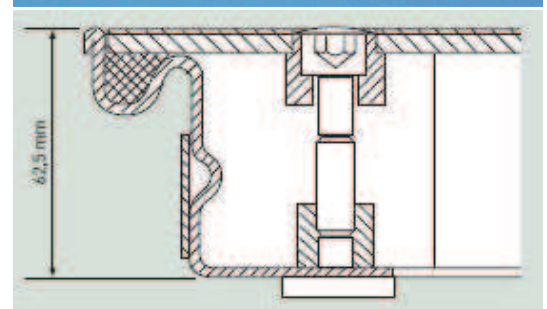
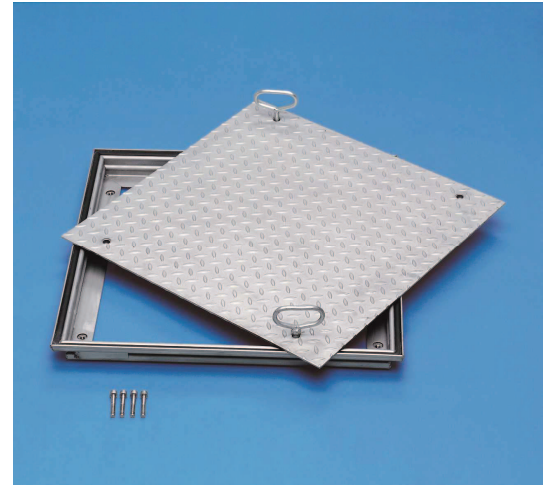
Lieferzeit ca. 1-2 Wochen

Schachtabdeckung mit Deckelplatte **aus Aluminium.**
9 Pluspunkte:

- Rahmen aus feuerverzinktem Stahl (Edelstahl auf Anfrage).
- Deckelplatte aus geriffeltem, rutschfestem Aluminium.
- Geruchs- und tagwasserdicht.
- Spezialabdichtung und Verschraubung.
- Belastung: Prüfkraft 15 KN (= 1,5 t).
- Bauhöhe 62,5 mm.
- EPDM-Dichtung (benzolbeständige Dichtung auf Anfrage).
- Griffpaar aus Edelstahl, bestehend aus einem selbstabhebenden Öffnungsgriff und Aushebegriff.
- Mehrfachverschraubung (Anzahl größenabhängig).

Ausführung:
Deckelplatte Aluminiumriffelblech, Rahmen Stahl, verzinkt.

Lichtmass mm	Aussenmass mm	Gewicht ca. kg	Bestell Nr.	Preis CHF
600 x 600	760 x 760	24	47021	692.--
800 x 800	960 x 960	35	47023	1056.--
1000 x 1000	1160 x 1160	39	47024	1393.--



Schachtabdeckung mit Deckelplatte **aus Stahl verzinkt.**
9 Pluspunkte:

- Rahmen aus verzinktem Stahlprofil.
- Deckelplatte aus rutschfestem Tränenblech, verzinkt.
- Geruchs- und tagwasserdicht.
- Spezialabdichtung und Verschraubung.
- Belastung: Prüfkraft 15 KN (= 1,5 t), auf Anfrage bis 400 KN (= 40,0 t).
- Bauhöhe 62,5 mm.
- EPDM-Dichtung (benzolbeständige Dichtung auf Anfrage).
- Griffpaar aus Edelstahl, bestehend aus einem selbstabhebenden Öffnungsgriff und Aushebegriff.
- Mehrfachverschraubung (Anzahl größenabhängig).

Ausführung:
Rahmen und Deckelplatte Stahl verzinkt.

Lichtmass mm	Aussenmass mm	Gewicht ca. kg	Bestell Nr.	Preis CHF
600 x 400	760 x 560	24	47050	559.--
600 x 600	760 x 760	27	47051	727.--
800 x 600	960 x 760	38	47052	878.--
800 x 800	960 x 960	47	47053	1161.--
1000 x 1000	1160 x 1160.	66	47054	1612.--

