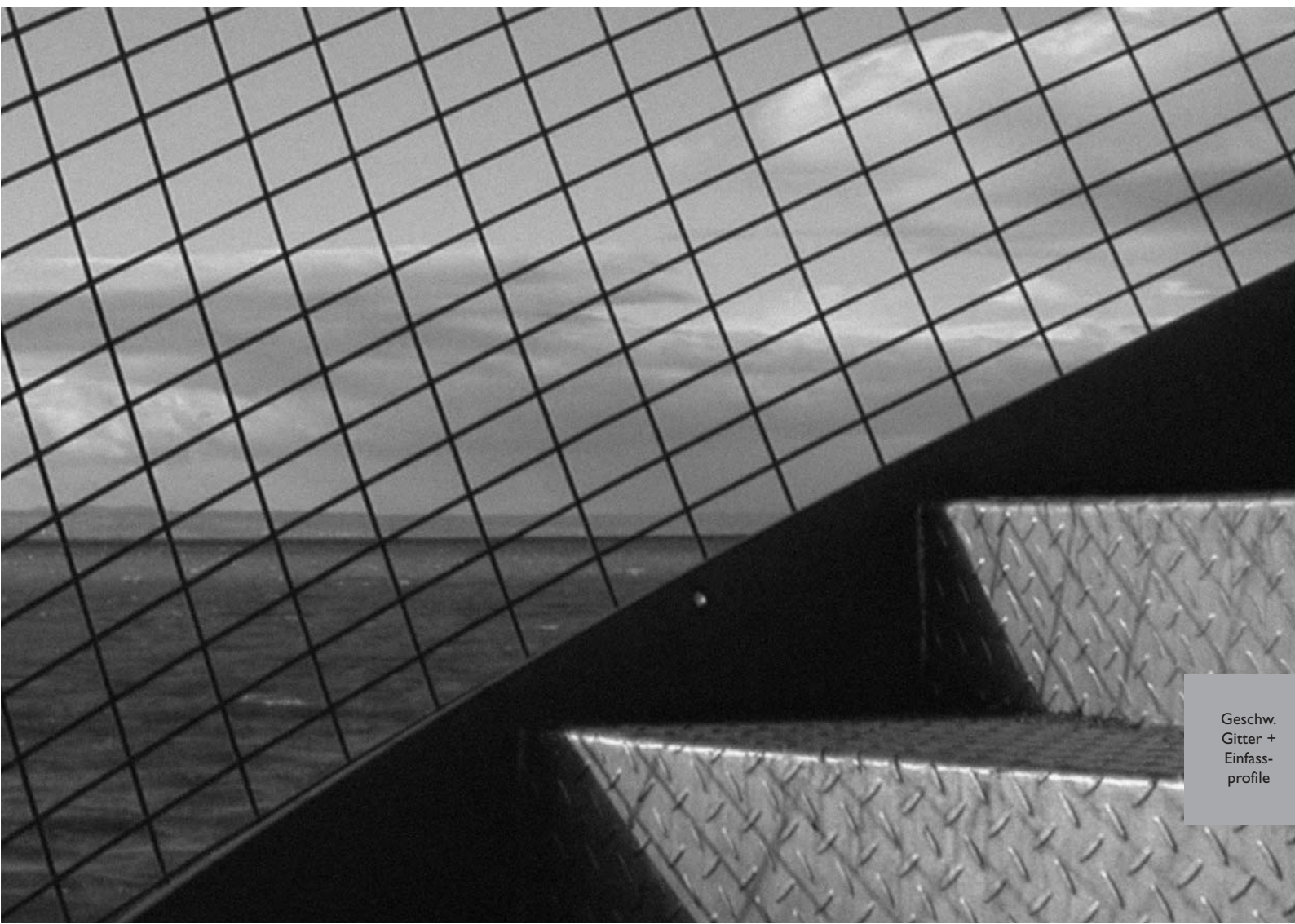


# GESCHWEISSTE GITTER + EINFASSPROFILE



Geschw.  
Gitter +  
Einfass-  
profile

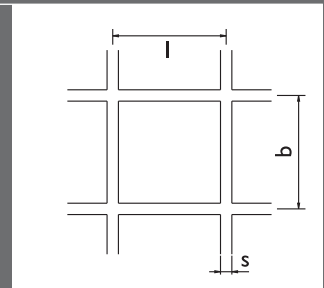


## GESCHWEISSTE GITTER

### Maschenweite 25x25

Mattengrößen mit Plus toleranzen, auf allen Seiten Drahtüberstände.

Hinweis zu geschweißten Gittern in verzinkter Ausführung: Die Zinkauflage der vorverzinkten Drähte beträgt 25-40  $\mu\text{m}$  (an den Kreuzungspunkten deutlich weniger). Die Stoßkanten am Drahtende bleiben roh. Korrosionsschutz (eingeschränkt) vorhanden ohne weitere Bearbeitung. Optimale Oberfläche aus optischen und technischen Gründen z. B. im Hinblick auf anschließende Kunststoffbeschichtung oder Lackierung. Die passenden Einfassprofile finden Sie ab Seite 290.



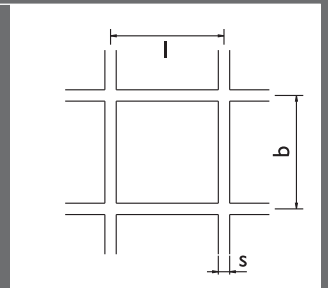
Material	Maschenweite l x b in mm	Stärke s in mm	Abmessung in mm	für Profile der Schlitzbreite in mm	Artikelnummer	Gewicht in kg/m <sup>2</sup>
Verzinkt	25 x 25	3,0	1000 x 2000	3,00	101214	4,4

## GESCHWEISSTE GITTER

### Maschenweite 30x30

Mattengrößen mit Plus toleranzen, auf allen Seiten Drahtüberstände.

Hinweis zu geschweißten Gittern in verzinkter Ausführung: Die Zinkauflage der vorverzinkten Drähte beträgt 25-40  $\mu\text{m}$  (an den Kreuzungspunkten deutlich weniger). Die Stoßkanten am Drahtende bleiben roh. Korrosionsschutz (eingeschränkt) vorhanden ohne weitere Bearbeitung. Optimale Oberfläche aus optischen und technischen Gründen z. B. im Hinblick auf anschließende Kunststoffbeschichtung oder Lackierung. Die passenden Einfassprofile finden Sie ab Seite 290.



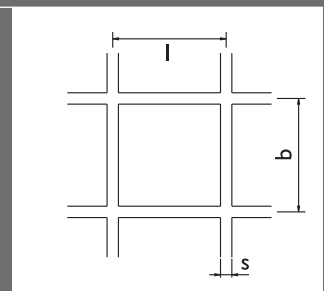
Material	Maschenweite l x b in mm	Stärke s in mm	Abmessung in mm	für Profile der Schlitzbreite in mm	Artikelnummer	Gewicht in kg/m <sup>2</sup>
<b>Stahl</b>						
S 235 JRG (alt. St 37-2)	30 x 30	3,0	1000 x 2000	3,00	101360	3,6
	30 x 30	3,0	1250 x 2500	3,00	100755	3,6
	30 x 30	3,0	1500 x 3000	3,00	101361	3,6
<b>Verzinkt</b>						
	30 x 30	3,0	1000 x 2000	3,00	101406	3,6
	30 x 30	3,0	1500 x 3000	3,00	101407	3,6
<b>Edelstahl</b>						
X5CrNi18-10 (alt. I.4301)	30 x 30	3,0	1000 x 2000	3,00	100763	3,6
	30 x 30	3,0	1250 x 2500	3,00	101221	3,6

# GESCHWEISSTE GITTER

## Maschenweite 40x40

Mattengrößen mit Plus toleranzen, auf allen Seiten Drahtüberstände.

Hinweis zu geschweißten Gittern in verzinkter Ausführung: Die Zinkauflage der vorverzinkten Drähte beträgt 25-40  $\mu\text{m}$  (an den Kreuzungspunkten deutlich weniger). Die Stoßkanten am Drahtende bleiben roh. Korrosionsschutz (eingeschränkt) vorhanden ohne weitere Bearbeitung. Optimale Oberfläche aus optischen und technischen Gründen z. B. im Hinblick auf anschließende Kunststoffbeschichtung oder Lackierung. Die passenden Einfassprofile finden Sie ab Seite 290.



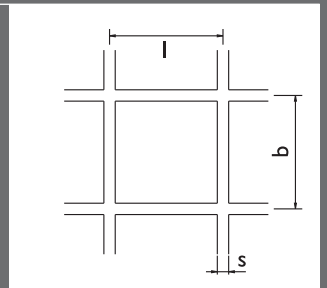
Material	Maschenweite l x b in mm	Stärke s in mm	Abmessung in mm	für Profile der Schlitzbreite in mm	Artikelnummer	Gewicht in kg/m <sup>2</sup>
<b>Stahl</b>						
S 235 JRG (alt. St 37-2)	40 x 40	4,0	1000 x 2000	4,00	100756	4,9
	40 x 40	4,0	2000 x 3000	4,00	100757	4,9
<b>Verzinkt</b>						
	40 x 40	3,0	1000 x 2000	3,00	101215	2,7
	40 x 40	4,0	2000 x 3000	4,00	101409	4,9
<b>Edelstahl</b>						
X5CrNi18-10 (alt. I.4301)	40 x 40	4,0	1000 x 2000	4,00	100764	4,9
	40 x 40	4,0	1250 x 2500	4,00	101222	4,9

## GESCHWEISSTE GITTER

### Maschenweite 50x50

Mattengrößen mit Plus toleranzen, auf allen Seiten Drahtüberstände.

Hinweis zu geschweißten Gittern in verzinkter Ausführung: Die Zinkauflage der vorverzinkten Drähte beträgt 25-40  $\mu\text{m}$  (an den Kreuzungspunkten deutlich weniger). Die Stoßkanten am Drahtende bleiben roh. Korrosionsschutz (eingeschränkt) vorhanden ohne weitere Bearbeitung. Optimale Oberfläche aus optischen und technischen Gründen z. B. im Hinblick auf anschließende Kunststoffbeschichtung oder Lackierung. Die passenden Einfassprofile finden Sie ab Seite 290.



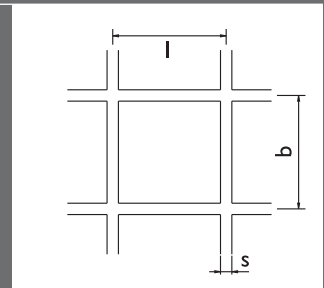
Material	Maschenweite l x b in mm	Stärke s in mm	Abmessung in mm	für Profile der Schlitzbreite in mm	Artikelnummer	Gewicht in kg/m <sup>2</sup>
<b>Stahl</b>						
S 235 JRG (alt. St 37-2)	50 x 50	4,0	1000 x 2000	4,00	100758	4,0
	50 x 50	4,0	2000 x 3000	4,00	100759	4,0
	50 x 50	5,0	2000 x 3000	5,00	100760	6,0
<b>Verzinkt</b>						
	50 x 50	4,0	1000 x 2000	4,00	101216	4,0
	50 x 50	4,0	2000 x 3000	4,00	101410	4,0
	50 x 50	5,0	1500 x 3000	5,00	101408	6,0
<b>Edelstahl</b>						
X5CrNi18-10 (alt I.4301)	50 x 50	5,0	1000 x 2000	5,00	100765	6,0

## GESCHWEISSTE GITTER

### Maschenweite 50x100

Mattengrößen mit Plus toleranzen, auf allen Seiten Drahtüberstände.

Hinweis zu geschweißten Gittern in verzinkter Ausführung: Die Zinkauflage der vorverzinkten Drähte beträgt 25-40 my (an den Kreuzungspunkten deutlich weniger). Die Stoßkanten am Drahtende bleiben roh. Korrosionsschutz (eingeschränkt) vorhanden ohne weitere Bearbeitung. Optimale Oberfläche aus optischen und technischen Gründen z. B. im Hinblick auf anschließende Kunststoffbeschichtung oder Lackierung. Die passenden Einfassprofile finden Sie ab Seite 290.



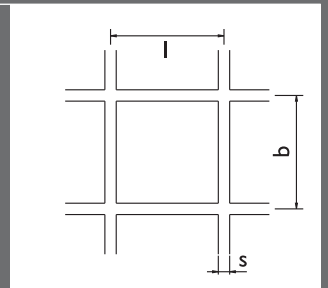
Material	Maschenweite l x b in mm	Stärke s in mm	Abmessung in mm	für Profile der Schlitzbreite in mm	Artikelnummer	Gewicht in kg/m <sup>2</sup>
<b>Stahl</b>						
S 235 JRG (alt. St 37-2)	50 x 100	5,0	1250 x 2500	5,00	100761	4,6
<b>Verzinkt</b>						
	50 x 100	4,0	1250 x 2500	4,00	101217	2,9
<b>Edelstahl</b>						
X5CrNi18-10 (alt I.4301)	50 x 100	5,0	1000 x 2000	5,00	101219	4,6

## GESCHWEISSTE GITTER

### Maschenweite 100x100

Mattengrößen mit Plus toleranzen, auf allen Seiten Drahtüberstände.

Hinweis zu geschweißten Gittern in verzinkter Ausführung: Die Zinkauflage der vorverzinkten Drähte beträgt 25-40  $\mu\text{m}$  (an den Kreuzungspunkten deutlich weniger). Die Stoßkanten am Drahtende bleiben roh. Korrosionsschutz (eingeschränkt) vorhanden ohne weitere Bearbeitung. Optimale Oberfläche aus optischen und technischen Gründen z. B. im Hinblick auf anschließende Kunststoffbeschichtung oder Lackierung. Die passenden Einfassprofile finden Sie ab Seite 290.



Material	Maschenweite l x b in mm	Stärke s in mm	Abmessung in mm	für Profile der Schlitzbreite in mm	Artikelnummer	Gewicht in kg/m <sup>2</sup>
<b>Stahl</b>						
S 235 JRG (alt. St 37-2)	100 x 100	5,0	2000 x 3000	5,00	100762	3,1
<b>Verzinkt</b>						
	100 x 100	4,0	1250 x 2500	4,00	101218	2,1
<b>Edelstahl</b>						
X5CrNi18-10 (alt. I.4301)	100 x 100	5,0	1000 x 2000	5,00	101220	3,1



## EINFASSPROFILE

### für geschweißte Gitter

Sparen Sie Zeit und Kosten: Durch Einfassprofile für Gittermatten entfällt der passgenaue Zuschnitt und das Anschweißen jedes einzelnen Drahtes.

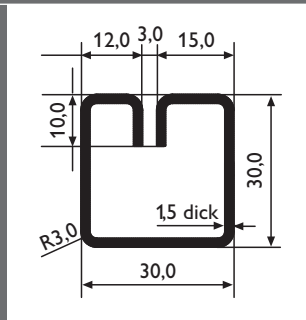
Die Profile GEV 30x30 · 3.0 sind auch für Wellengitter der Maschenweite 11 x 11 geeignet, das Profil GEV 30x30 · 5.0 kann für das Wellengitter 21x21 verwendet werden.

Material	Type Nennmaß	Materialdicke in mm	Schlitzbreite in mm	für geschweißte Gitter der Maschenweite in mm	Artikelnummer	Gewicht in kg/m
<b>Stahl</b>						
	GEV 30x30 · 3.0	1,50	3,0	30x30x3	100689	1,48
<b>Senzimir verzinkt</b>						
DX51D (alt St 02)	GEV 30x30 · 3.0	1,50	3,0	25x25x3/40x40x3	101242	1,46
<b>Edelstahl</b>						
X5CrNi18-10 (alt I.4301)	GEV 30x30 · 3.0	1,50	3,0	30x30x3	100692	1,48

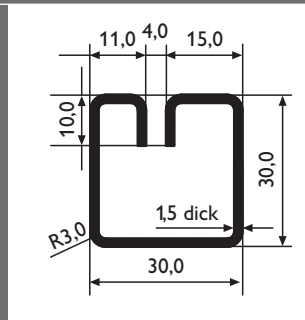
Material	Type Nennmaß	Materialdicke in mm	Schlitzbreite in mm	für geschweißte Gitter der Maschenweite in mm	Artikelnummer	Gewicht in kg/m
<b>Stahl</b>						
	GEV 30x30 · 4.0	1,50	4,0	40x40x4/50x50x4	100690	1,47
<b>Senzimir verzinkt</b>						
DX51D (alt St 02)	GEV 30x30 · 4.0	1,50	4,0	50x50x4 100x50x4 + 100x100x4	101243	1,46
<b>Edelstahl</b>						
X5CrNi18-10 (alt I.4301)	GEV 30x30 · 4.0	1,50	4,0	40x40x4	100693	1,47



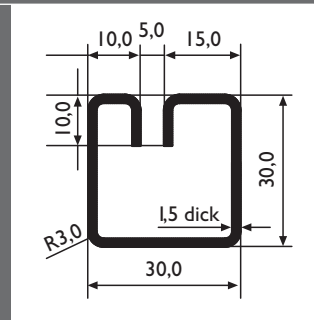
Herstellung nach Euronorm  
 I62-81 (DIN 59413, I-3)  
 Profillänge 3000 mm  
 Maßstäbe: Abbildungen 1:1  
 Technische Zeichnungen 2:3



GEV 30x30 · 3.0



GEV 30x30 · 4.0



GEV 30x30 · 5.0

Material	Type Nennmaß	Materialdicke in mm	Schlitzbreite in mm	für geschweißte Gitter der Maschenweite in mm	Artikelnummer	Gewicht in kg/m
Stahl	GEV 30x30 · 5.0	1,50	5,0	50x50x5, 100x50x5 + 100x100x5	100691	1,46